
МЕЖГОСУДАРСТВЕННЫЙ СОВЕТ ПО СТАНДАРТИЗАЦИИ, МЕТРОЛОГИИ И СЕРТИФИКАЦИИ
(МГС)

INTERSTATE COUNCIL FOR STANDARDIZATION, METROLOGY AND CERTIFICATION
(ISC)

МЕЖГОСУДАРСТВЕННЫЙ
СТАНДАРТ

ГОСТ
11532—
2014

ГАЙКИ ДЛЯ БОЛТОВ РЕЛЬСОВЫХ СТЫКОВ

Технические условия

Издание официальное



Москва
Стандартинформ
2015

Предисловие

Цели, основные принципы и основной порядок проведения работ по межгосударственной стандартизации установлены ГОСТ 1.0—92 «Межгосударственная система стандартизации. Основные положения» и ГОСТ 1.2—2009 «Межгосударственная система стандартизации. Стандарты межгосударственные, правила и рекомендации по межгосударственной стандартизации. Правила разработки, принятия, обновления и отмены»

Сведения о стандарте

1 Разработан Федеральным государственным бюджетным образовательным учреждением высшего профессионального образования «Петербургский государственный университет путей сообщения Императора Александра I» (ФГБОУ ВПО «ПГУПС»)

2 ВНЕСЕН Межгосударственным техническим комитетом по стандартизации МТК 524 «Железнодорожный транспорт»

3 ПРИНЯТ Межгосударственным советом по стандартизации, метрологии и сертификации (протокол от 5 декабря 2014 г. № 46-2014)

За принятие стандарта проголосовали:

Краткое наименование страны по МК (ИСО 3166) 004—97	Код страны по МК (ИСО 3166) 004—97	Сокращенное наименование национального органа по стандартизации
Азербайджан	AZ	Азстандарт
Армения	AM	Минэкономики Республики Армения
Беларусь	BY	Госстандарт Республики Беларусь
Казахстан	KZ	Госстандарт Республики Казахстан
Киргизия	KG	Кыргызстандарт
Молдова	MD	Молдова-Стандарт
Россия	RU	Росстандарт
Таджикистан	TJ	Таджикстандарт
Туркменистан	TM	Главгосслужба «Туркменстандартлары»
Узбекистан	UZ	Узстандарт
Украина	UA	Госпотребстандарт Украины

4 Приказом Федерального агентства по техническому регулированию и метрологии от 17 февраля 2015 г. № 85-ст межгосударственный стандарт ГОСТ 11532—2014 введен в действие в качестве национального стандарта Российской Федерации с 1 июля 2015 года.

5 ВЗАМЕН ГОСТ 11532-93

Информация об изменениях к настоящему стандарту публикуется в ежегодном информационном указателе «Национальные стандарты», а текст изменений и поправок – в ежемесячном информационном указателе «Национальные стандарты». В случае пересмотра (замены) или отмены настоящего стандарта соответствующее уведомление будет опубликовано в ежемесячном информационном указателе «Национальные стандарты». Соответствующая информация, уведомление и тексты размещаются также в информационной системе общего пользования – на официальном сайте Федерального агентства по техническому регулированию и метрологии в сети Интернет

© Стандартиформ, 2015

В Российской Федерации настоящий стандарт не может быть полностью или частично воспроизведен, тиражирован и распространен в качестве официального издания без разрешения Федерального агентства по техническому регулированию и метрологии

II

ГАЙКИ ДЛЯ БОЛТОВ РЕЛЬСОВЫХ СТЫКОВ**Технические условия**

Nuts for rail joints. Specifications.

Дата введения — 2015—07—01

1 Область применения

Настоящий стандарт распространяется на гайки классов точности В и С по ГОСТ 1759.1* к болтам диаметрами М22, М24 и М27 (далее – гайки), применяемым для скрепления стыков железнодорожных рельсов.

2 Нормативные ссылки

В настоящем стандарте использованы ссылки на следующие межгосударственные стандарты:

- ГОСТ 9.014–78 Единая система защиты от коррозии и старения. Временная противокоррозионная защита изделий. Общие требования
- ГОСТ 15.309–98 Система разработки и постановки продукции на производство. Испытания и приемка выпускаемой продукции. Основные положения
- ГОСТ 166–89 (ИСО 3599–76) Штангенциркули. Технические условия
- ГОСТ 1759.1–82 Болты, винты, шпильки, гайки и шурупы. Допуски. Методы контроля размеров и отклонений формы и расположения поверхностей
- ГОСТ 1759.3–83 Гайки. Дефекты поверхности и методы контроля
- ГОСТ 1759.5–87 (ИСО 898-2–80) Гайки. Механические свойства и методы испытаний
- ГОСТ 15150–69 Машины, приборы и другие технические изделия. Исполнения для различных климатических районов. Категории, условия эксплуатации, хранения и транспортирования в части воздействия климатических факторов внешней среды
- ГОСТ 16093–2004 (ИСО 965-1:1998, ИСО 965-3:1998) Основные нормы взаимозаменяемости. Резьба метрическая. Допуски. Посадки с зазором
- ГОСТ 17769–83 (ИСО 3269-99) Изделия крепежные. Правила приемки
- ГОСТ 18160–72 Изделия крепежные. Упаковка. Маркировка. Транспортирование и хранение
- ГОСТ 18321–73 (СТ СЭВ 1934–79) Статистический контроль качества. Методы случайного отбора выборок штучной продукции
- ГОСТ 24705–2004 (ИСО 724:1993) Основные нормы взаимозаменяемости. Резьба метрическая. Основные размеры
- ГОСТ 24997–2004 (ИСО 1502:1996) Калибры для метрической резьбы. Допуски

П р и м е ч а н и е – При пользовании настоящим стандартом целесообразно проверить действие ссылочных стандартов в информационной системе общего пользования — на официальном сайте Федерального агентства по техническому регулированию и метрологии в сети Интернет или по ежегодному информационному указателю «Национальные стандарты», который опубликован по состоянию на 1 января текущего года, и по выпускам ежемесячного информационного указателя «Национальные стандарты» за текущий год. Если ссылочный стандарт заменен (изменен), то при пользовании настоящим стандартом следует руководствоваться заменяющим (измененным) стандартом. Если ссылочный стандарт отменен без замены, то положение, в котором дана ссылка на него, применяется в части, не затрагивающей эту ссылку.

3 Термины и определения

В настоящем стандарте применен следующий термин с соответствующим определением:

владелец инфраструктуры железнодорожного транспорта: Юридическое лицо или индивидуальный предприниматель, имеющие инфраструктуру железнодорожного транспорта общего поль-

зования на праве собственности или ином праве и оказывающие услуги по ее использованию на основании договора.

4 Конструкция и размеры

Конструкция и размеры гаек должны соответствовать указанным на рисунке 1.

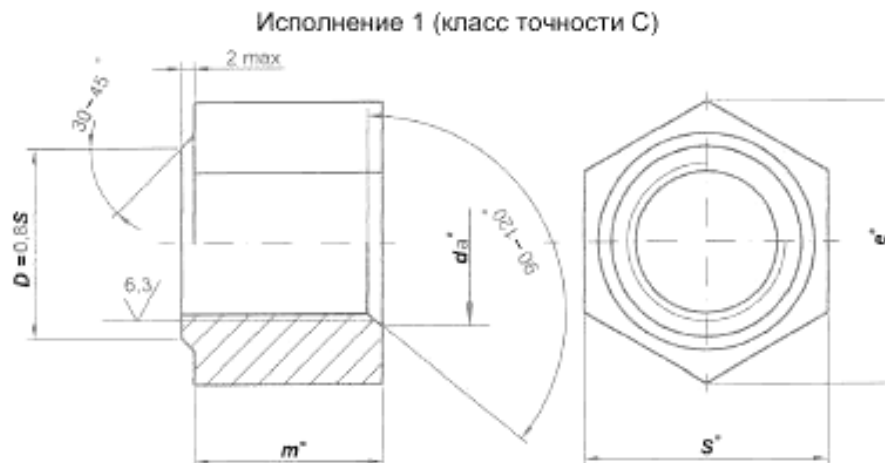
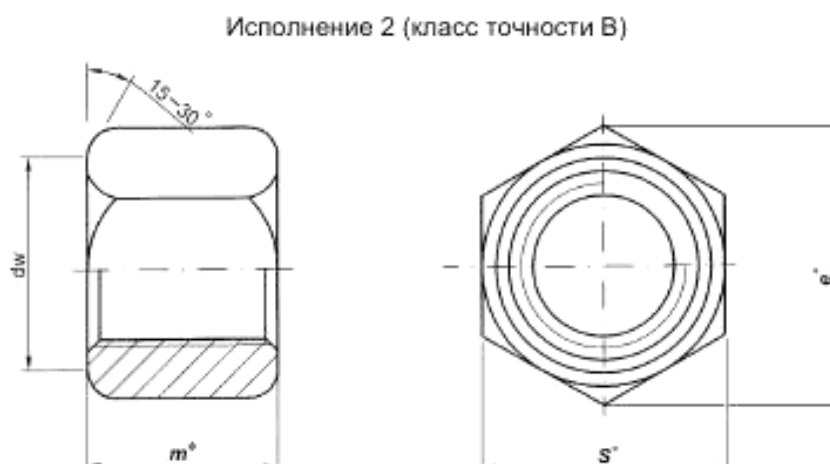


Рисунок 1, лист 1 – Конструкция и размеры гаек



* Размеры, в том числе подлежащие контролю при подтверждении минимально-необходимых требований безопасности.

Рисунок 1, лист 2

Т а б л и ц а 1 – Размеры гаек

В миллиметрах

Размеры	Диаметр болта			
	M22	M24	M27	
Шаг резьбы P	2,5	3,0		
S (предельное отклонение минус 1,0)	36		41	
e , не менее	для исполнения 1	38,8	44,4	
	для исполнения 2	39,6	45,2	
d_a	не менее	22	24	27
	не более	23,6	25,9	29,2
d_w	33,2	33,2	38,0	

Окончание таблицы 1

Размеры			Диаметр болта		
			M22	M24	M27
<i>m</i>	номинальный		25	27	30
	предельные отклонения исполнения	для исполнения 1	От - 1,3 до + 1,3	От - 1,5 до + 1,5	От - 2,0 до + 2,0
		для исполнения 2	От - 1,25 до + 1,25		
Допуск симметричности шестигранника (размера под ключ) относительно оси отверстия в диаметральном выражении, не более			2,0		

Примеры условного обозначения: гайка исполнения 1, класса точности С, диаметром резьбы $d = 24$ мм, с крупным шагом резьбы, с полем допуска 7Н, класса прочности 5:
Гайка СМ24 - 7Н.5 ГОСТ–

То же, исполнения 2, класса точности В:

Гайка В2М24 - 7Н.5 ГОСТ–

5 Технические требования

5.1 Основные характеристики, требования к материалам

5.1.1 Механические свойства гаек должны соответствовать классу прочности 5 или 8 по ГОСТ 1759.5*

5.1.2 Резьба – по ГОСТ 24705. Поле допуска 7Н по ГОСТ 16093, допускается поле допуска 7G.

5.1.3 В гайках исполнения 1 допускается утяжка металла, приводящая к местному уменьшению высоты ребер не более 3 мм.

5.1.4 Допускается изготовление гаек исполнения 2 без фаски под углом 30° на одном из ее торцов, а также с венчиком с одного торца толщиной не более 3 мм.

5.1.5 Допуск отклонений формы и расположения поверхностей – по ГОСТ 1759.1.

5.1.6 Допустимые дефекты поверхности – по ГОСТ 1759.3**.

5.1.7 Теоретическая масса гаек приведена в приложении А.

5.2 Маркировка

5.2.1 Маркировку гаек выполняют методом клеймения выпуклой или вдавленной на одной из опорных поверхностей гайки, не соприкасающейся с шайбой.

5.2.2 Маркировка включает в себя:

- обозначение класса прочности (арабские цифры);
- товарный знак или условное обозначение предприятия-изготовителя.

5.3 Упаковка

5.3.1 Маркировка тары и упаковка гаек – по ГОСТ 18160.

5.3.2 Допускается упаковка в тару гаек совместно с болтами одного типоразмера.

6 Правила приемки

6.1 Категории испытаний

6.1.1 Для контроля соответствия гаек требованиям настоящего стандарта проводят испытания:

- приемо-сдаточные;
- типовые.

* В Российской Федерации действует ГОСТ Р 52628–2006

** В Российской Федерации действует ГОСТ Р ИСО 6157-2–2009 «Изделия крепежные. Дефекты поверхности. Часть 2. Гайки».

6.1.2 Приемку гаек проводит служба технического контроля предприятия-изготовителя. Приемку проводят по результатам приемо-сдаточных испытаний.

Приемо-сдаточные испытания проводят по ГОСТ 15.309. Гайки, принятые службой технического контроля предприятия-изготовителя, предъявляют для приемочного контроля представителю заказчика по требованию.

Результаты приемки гаек хранят на предприятии-изготовителе не менее трех лет с момента их изготовления.

6.2 Приемо-сдаточные испытания

6.2.1 Приемо-сдаточные испытания гаек проводят партиями. Правила приемки и размер партии – по ГОСТ 17769* для изделий классов точности В и С.

6.2.2 Отгружаемые партии гаек следует сопровождать паспортом качества, в котором указаны:

- наименование или товарный знак предприятия-изготовителя и его адрес;
- номер партии;
- масса партии;
- диаметр и вид исполнения;
- класс прочности, марка стали;
- вид временной противокоррозионной защиты и срок защиты;
- дата изготовления и результаты приемки.

Допускается внесение в паспорт качества дополнительной информации, не противоречащей требованиям настоящего стандарта.

Паспорт качества должен быть подписан представителями службы технического контроля.

6.2.3 Показатели и порядок проведения приемо-сдаточных испытаний приведены в таблице 2.

Т а б л и ц а 2 – Показатели и порядок проведения приемо-сдаточных испытаний

Контролируемый параметр	Пункт стандарта, содержащий требования, которые проверяют при приемо-сдаточных испытаниях	Метод контроля
1 Внешний вид и размеры	4, 5.1.2–5.1.5	7.1–7.4
2 Качество поверхности	5.1.6	7.5
3 Механические свойства	5.1.1	7.6

6.3 Типовые испытания

6.3.1 Типовые испытания проводят в случае изменения технологического процесса изготовления гаек, а также в случае изменения применяемых материалов.

6.3.2 Порядок проведения типовых испытаний и оценка результатов по ГОСТ 15.309 (приложение А).

7 Методы контроля

7.1 Размер под ключ (см. раздел 4), диаметр описанной окружности (см. раздел 4) и высоту гайки (см. раздел 4, пункты 5.1.3, 5.1.4) контролируют в средней части гайки с применением штангенциркуля типа ШЦ-II по ГОСТ 166.

7.2 Смещение оси отверстия гайки относительно оси симметрии (см. 5.1.5) определяют как разницу измерений в местах минимальной и максимальной ширины стенок гайки штангенциркулем типа ШЦ-II по ГОСТ 166.

7.3 Отклонение от перпендикулярности опорных поверхностей гайки относительно оси резьбы (см. 5.1.5) проверяют щупом, измеряя просвет между каждой опорной поверхностью гайки и торцом контрольного кольца, навинченных на резьбовую оправку до соприкосновения между собой. Точность резьбы контрольного кольца и оправки должна соответствовать точности резьбы проверяемой гайки.

Отклонение от перпендикулярности граней шестигранника гайки относительно опорной поверхности (см. 5.1.5) проверяют угловым шаблоном.

7.4 Размер резьбы (см. 5.1.2) – предельными калибрами по ГОСТ 24997.

7.5 Контроль дефектов поверхности (см. 5.1.6) – по ГОСТ 1759.3

7.6 Контроль механических свойств гаек (см. 5.1.1) – по ГОСТ 1759.5

* В Российской Федерации действует ГОСТ Р ИСО 3269–2009 «Изделия крепежные. Приемочный контроль».

7.7 Контроль нанесенной маркировки (см. 5.2) производят визуально без применения увеличительных приборов.

7.8 Для целей обязательного подтверждения соответствия от партии, прошедшей приемосдаточные испытания, комплектуют методом отбора «вслепую» по ГОСТ 18321 (подраздел 3.4) выборку, размером в соответствии с ГОСТ 17769 для изделий классов точности В и С.

8 Транспортирование и хранение

8.1 Транспортирование гаек без упаковки на железнодорожных платформах не допускается.

8.2 Гайки при хранении подвергают консервации по ГОСТ 9.014 на срок, обеспечивающий защиту от коррозии не менее одного года.

8.3 Условия хранения гаек – 6 по ГОСТ 15150.

9 Гарантии изготовителя

Гарантийный срок эксплуатации не менее 100 млн тонн брутто пропущенного груза, но не более трех лет со дня укладки в путь.

Приложение А
(справочное)

Таблица А.1 – Теоретическая масса 1000 гаек

Масса в килограммах

Размер гайки	Масса гаек	
	Исполнение 1	Исполнение 2
M22	154	152
M24	155	153
M27	222	220

Примечания
 1 Масса гаек определена исходя из номинальных размеров и плотности стали 7850 кг/м³.
 2 В случае, когда возможно применение гаек как исполнения 1, так и исполнения 2 в конструкторской документации следует указывать массу гаек исполнения 2.

УДК 621.882.6:006.354

МКС 45.080

Ключевые слова: гайка, конструкция, размер гайки

Подписано в печать 20.03.2015. Формат 60x84¹/₈.

Усл. печ. л. 0,93. Тираж 31 экз. Зак. 1236

Подготовлено на основе электронной версии, предоставленной разработчиком стандарта

ФГУП «СТАНДАРТИНФОРМ»
 123995 Москва, Гранатный пер., 4.
www.gostinfo.ru info@gostinfo.ru